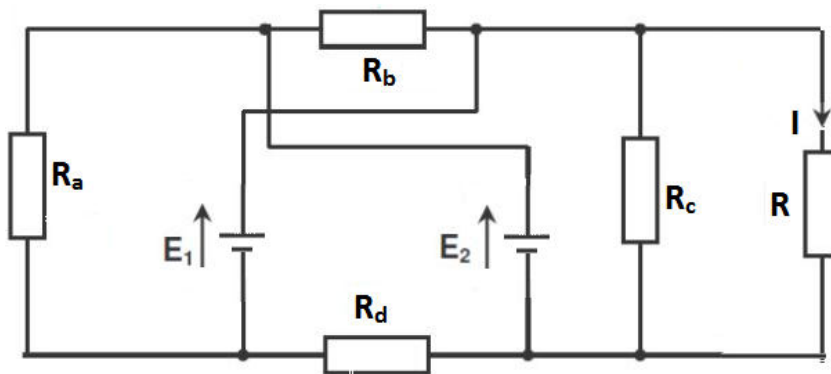


Classes Préparatoires : 2ème année  
Devoir libre : Electrocinétique

Exercice :

On considère le circuit ci-dessous :



Calculer l'intensité du courant circulant dans la branche qui contient la résistance R.

Données :  $E_1 = 7V$  ;  $E_2 = 14V$  ;  $R_a = 3K\Omega$  ;  $R_b = 2K\Omega$  ;  $R_c = 5000\Omega$  ;  $R_d = 4.5 k\Omega$  ;  $R = 3.5K\Omega$